

disponible pour kit GC, GCL, GF, GL et GNI (sauf kit GA).

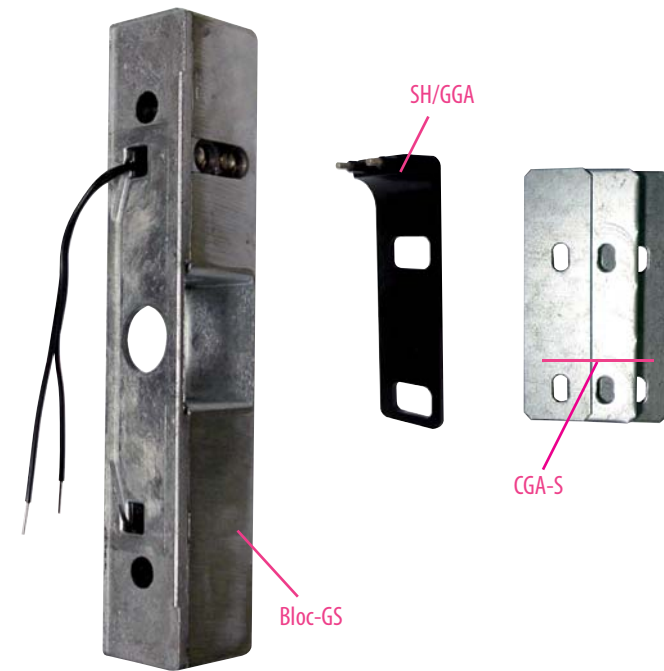
**Produit à remplacer**

Bloc «G» avec DCM sur Serrure LR180

**Produit de remplacement**

**Bloc-GS (prudhomme S.a.)**

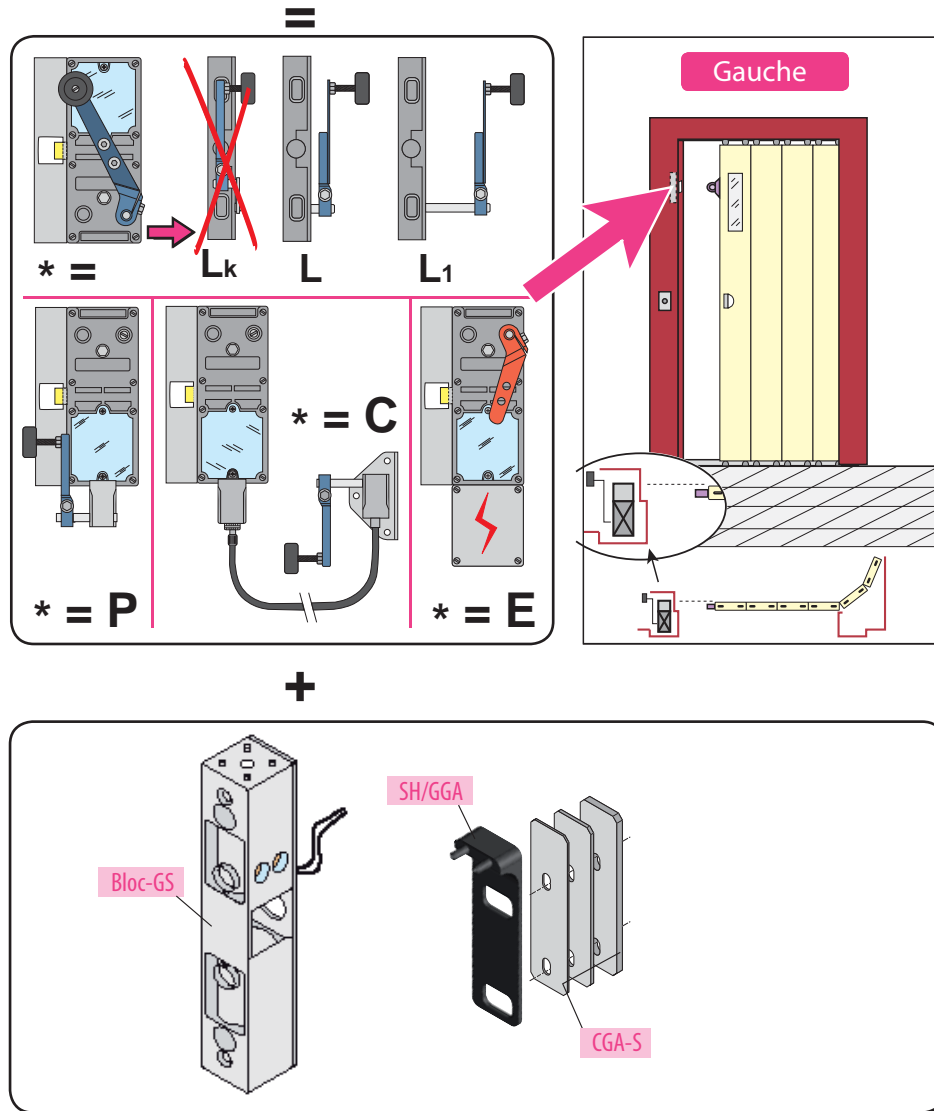
Monobloc\* avec CA180 pour shunt SH/GGA



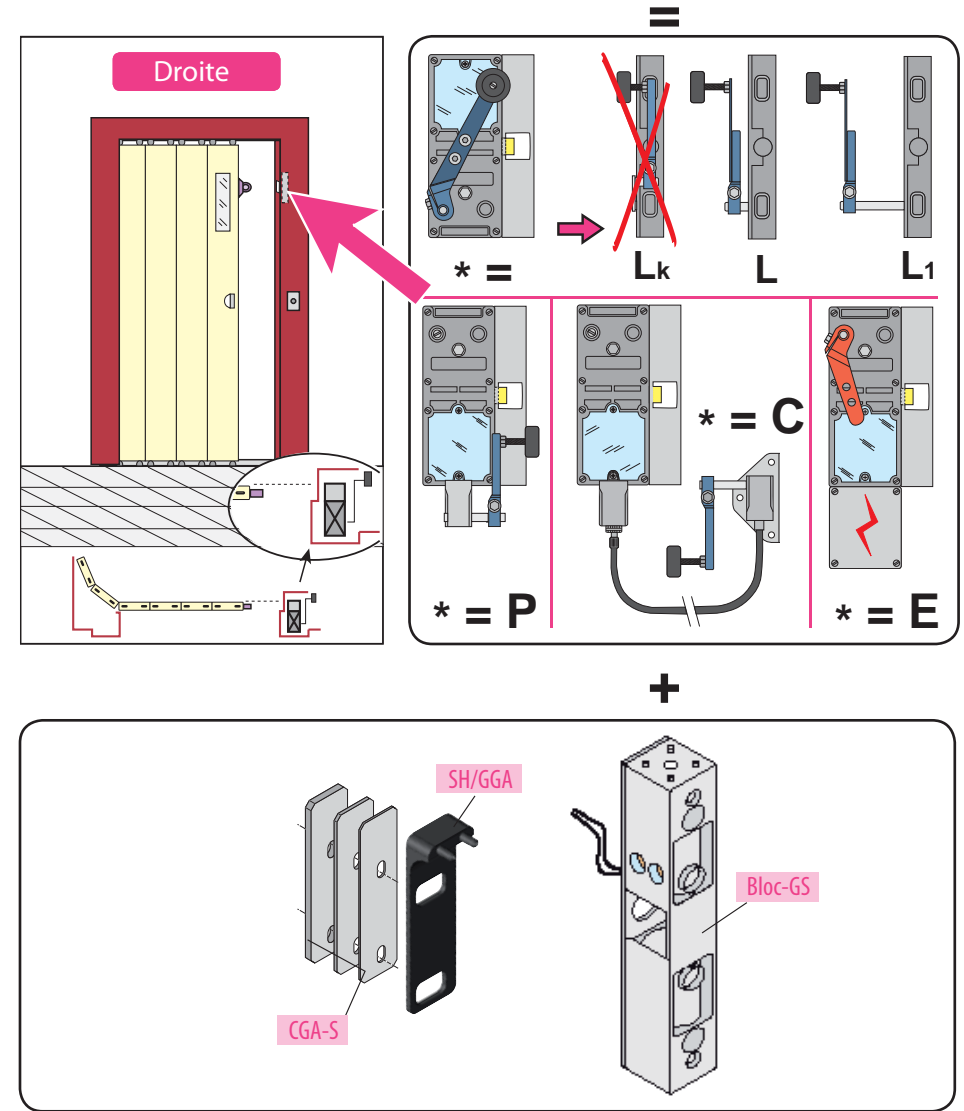
\* remplacement impossible sur kit GA, obligation de changer la serrure.

disponible pour kit GC, GCL, GF, GL et GNI (sauf kit GA).

réf. : Bloc-GS

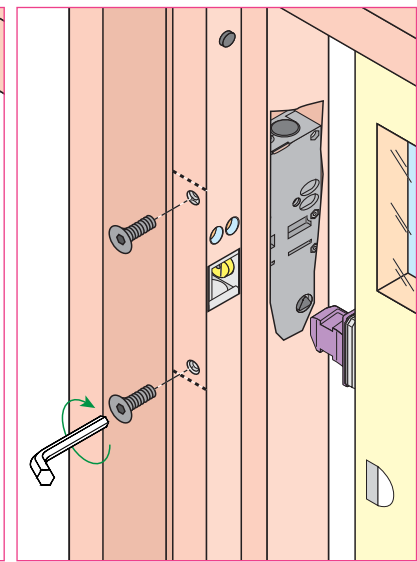
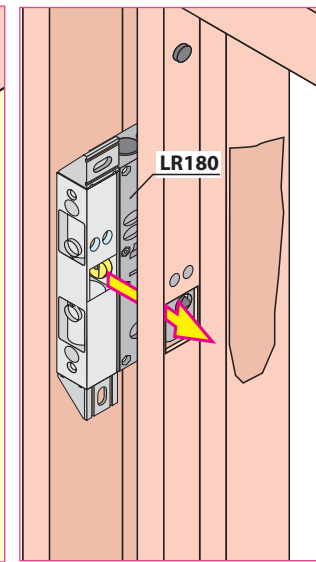
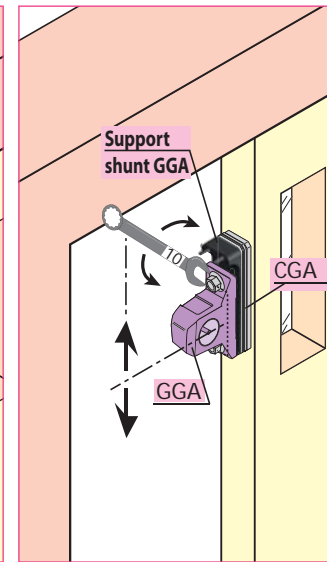
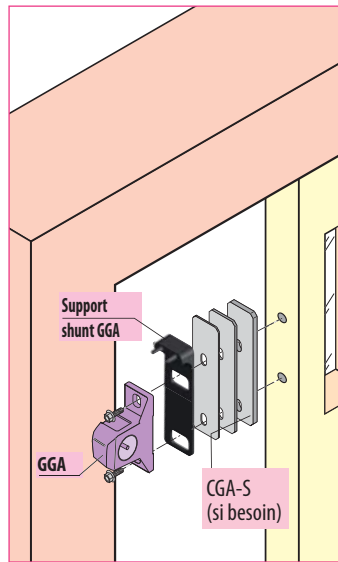
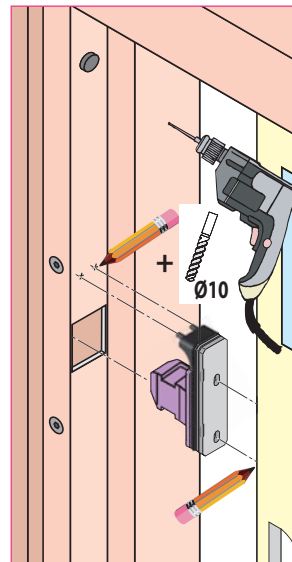
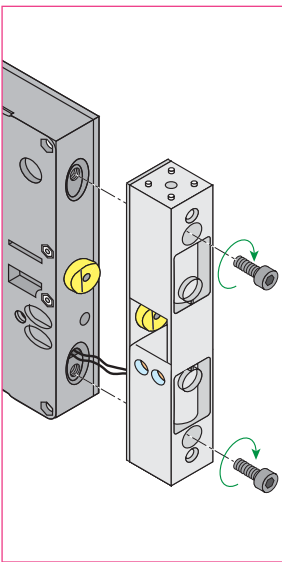
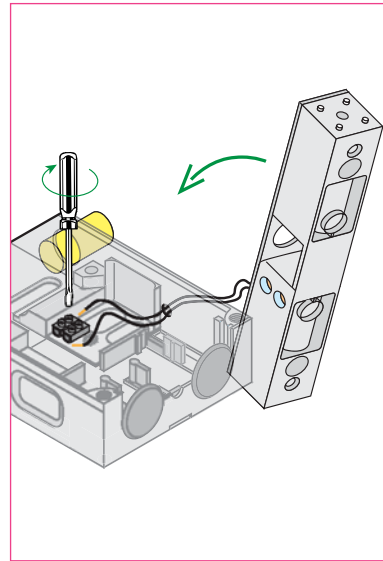
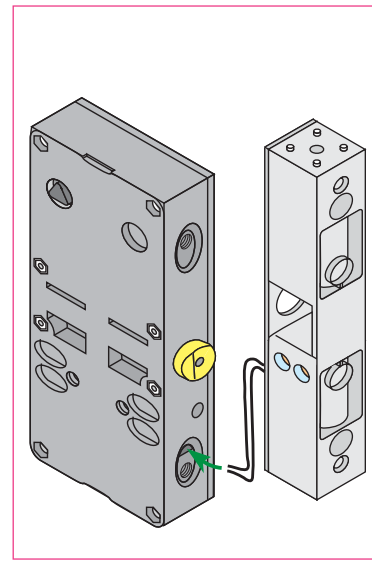
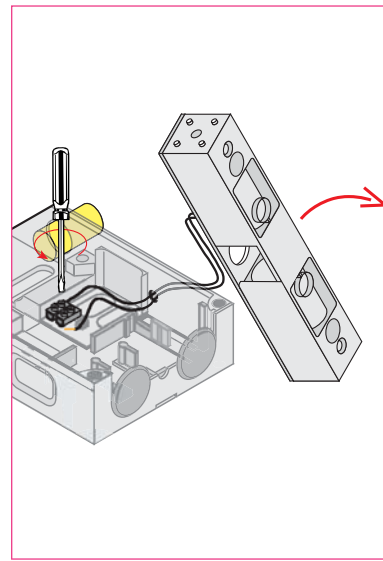
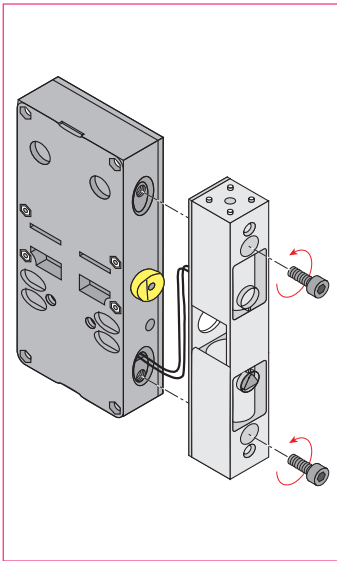
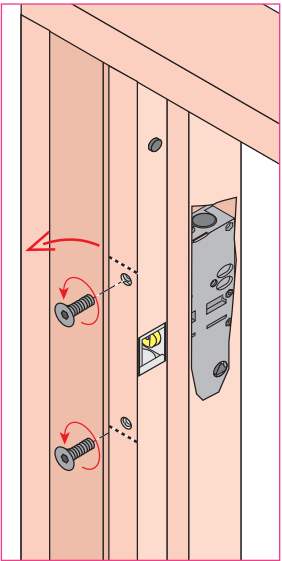
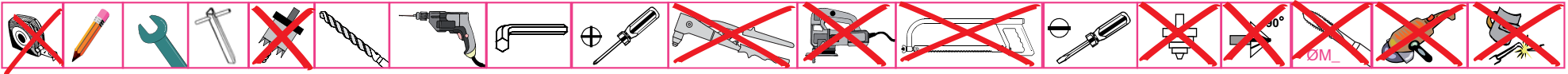


réf. : Bloc-GS



disponible pour kit GC, GCL, GF, GL et GNI (sauf kit GA).

## Phases de montage



Document non contractuel, sous réserve de modification - Reproduction interdite.

Ind. A du 06/10/2010  
FP

